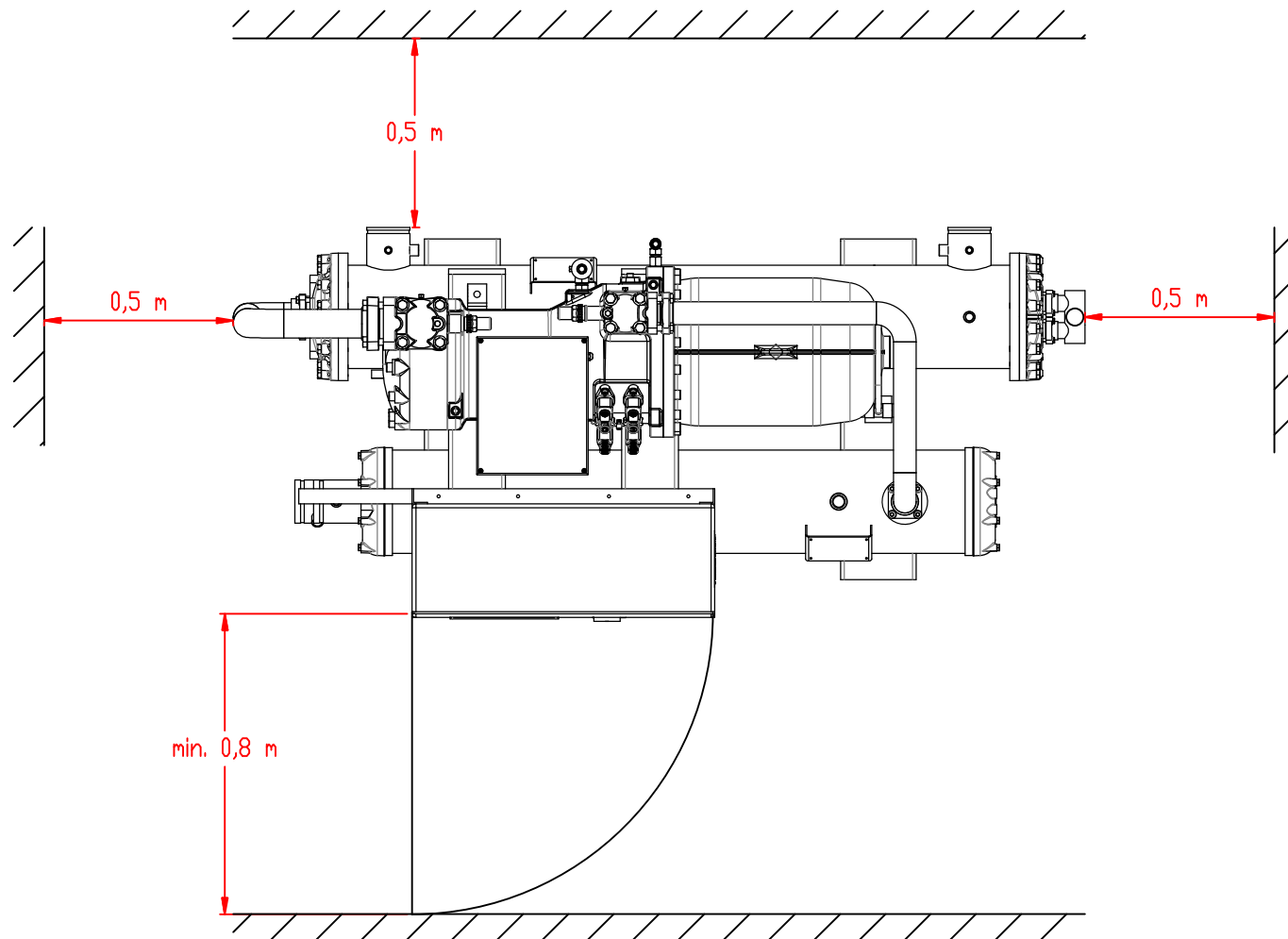


Aufstellungsskizze Position layout



Diese Aufstellungsskizze ist für Wärmepumpen der Baureihen IWWS, ISWS, IWWHS und ISWHS ab dem 16.12.2015 gültig.

This position layout is valid for heat pumps of the types IWWS, ISWS, IWWHS and ISWHS, effective from 16.12.2015.

Für diese Zeichnung behalten wir uns alle Eigentums- und Urheberrechte vor. Sie bleibt unser geistiges Eigentum und darf ohne unsere ausdrückliche vorherige Genehmigung weder vervielfältigt noch Dritten zugänglich gemacht werden.

For this drawing we reserve all property rights and copyrights. The drawing shall remain our intellectual property and must not be copied or made available to any third party without our prior notice.

Bez.	Änderungen und Ergänzungen				Datum	Kurzz.
4.						
3.						
2.						
1.						
	Datum	Kurzz.	Material:	Farbe:	Zeichnungs-Nr.:	
Gaz.	16.12.2015	STX	-----	-----	ZK_20150170_V01	
Gepr.	16.12.2015	CIT	Ochsner Art. Nr.:			
Norm gepr.						
Maßstab:	Aufstellungsskizze					OCHSNER ENERGIE TECHNIK
Format:	für IWWS, ISWS, IWWHS und ISWHS					
Freimaß-Toleranzen ISO 2768-m DIN 6930p	Datei: -----					
	Dateiname:					Blatt
						1/1