

Installationshandbuch

Modulbox Natural Kühlen

(Cooling module, Passive PT 1000)

OCHSNER
ENERGIE TECHNIK

www.ochsner-energietechnik.com

OCHSNER Energietechnik ist nicht an die Garantie gebunden oder dafür haftbar, wenn diese Anweisungen bei der Installation oder Wartung nicht befolgt werden.

Die Originalanweisungen sind in englischer Sprache verfasst. Bei anderen Sprachversionen handelt es sich um Übersetzungen der Originalanweisungen.
(Richtlinie 2006/42/EG)

© Copyright Ochsner Energietechnik GmbH

Inhaltsverzeichnis

1	Wichtige Informationen/Sicherheitsanweisungen	4
1.1	Allgemeine Sicherheitsvorschriften	4
1.2	Hinweis zu diesem Dokument	4
2	Installation	5
2.1	Installation	5
2.1.1	Abmessungen und Anschlüsse	5
3	Elektroinstallation	8
3.1	Elektroinstallation	8
4	Einstellungen für die Umwälzpumpe und das Mischerventil	10
4.1	Einstellungen für die Umwälzpumpe und das Mischerventil	10
4.2	Einstellungen des Mischerventils	10
5	Abfall des außen verfügbaren Drucks und des internen Drucks	11
5.1	Verfügbarer Druck außen an der Umwälzpumpe bei konstanter Geschwindigkeit III (Max)	11
5.2	Innerer Druckabfall	12

1 Wichtige Informationen/Sicherheitsanweisungen**1.1 Allgemeine Sicherheitsvorschriften****Warnung**

Dieses Gerät kann von Kindern ab acht Jahren und Personen mit eingeschränkten physischen, sensorischen oder mentalen Fähigkeiten sowie mit unzureichender Erfahrung und unzureichenden Kenntnissen verwendet werden, sofern sie beaufsichtigt werden oder Anweisungen bezüglich der sicheren Verwendung des Geräts erhalten haben und die damit verbundenen Gefahren kennen. Die vom Nutzer durchzuführende Reinigung und Wartung des Geräts darf von Kindern nicht ohne Aufsicht eines Erwachsenen durchgeführt werden.

Warnung

Es ist sicherzustellen, dass Kinder nicht mit dem Produkt spielen.

Warnung

Die Installation muss von autorisierten Installationstechnikern durchgeführt werden, wobei zusätzlich zu diesen Anweisungen auch alle anwendbaren Regeln und Bestimmungen befolgt werden müssen.



Zur Vermeidung von Leckagen ist sicherzustellen, dass die Anschlussrohre nicht unter Spannung stehen!



Die Heiz- sowie Kälte-trägerkreise müssen nach der Installation unbedingt vollständig entlüftet werden.



An allen erforderlichen Stellen müssen Entlüfter angebracht werden.

Achtung

In diesem Gerät dürfen nur von OCHSNER Energietechnik zugelassene Ersatzteile verwendet werden.

1.2 Hinweis zu diesem Dokument

Dieses Handbuch ist nur für Fachkräfte sowie für geschulte Installateure und Elektriker mit Erfahrung mit der Montage von Wärmepumpen und Zubehör bestimmt. Die Industriestandards, gängigen Verfahren der Branche und lokalen Bestimmungen müssen immer befolgt werden, auch wenn es in diesem Dokument nicht explizit erwähnt wird.

Installationshandbuch **Modulbox Natural Kühlen**

Cooling module, Passive PT 1000

2 Installation

2.1 Installation

Zur Verwendung des Kühlmoduls muss in der Wärmepumpe SWK007P8d ein EM3 installiert werden. Es werden die Wärmepumpen SWK007P8d unterstützt.

2.1.1 Abmessungen und Anschlüsse

Die Wandmontage des Kühlmoduls kann sowohl senkrecht als auch waagrecht erfolgen. Das Modul darf jedoch nicht kopfüber montiert werden. Der mittlere Abstand zwischen den Löchern beträgt bei der senkrechten bzw. waagerechten Montage 307 mm bzw. 302,5 mm. In Abbildung 1 und Tabelle 1 sind die Rohranschlüsse dargestellt.

Tabelle 1, Position	Bezeichnung
A	Kälteträgerleitung aus Ø 28
B	Kälteträgerleitung ein Ø 28
C	Rücklauf Kühlung Ø 22
D	Vorlauf Kühlung Ø 22

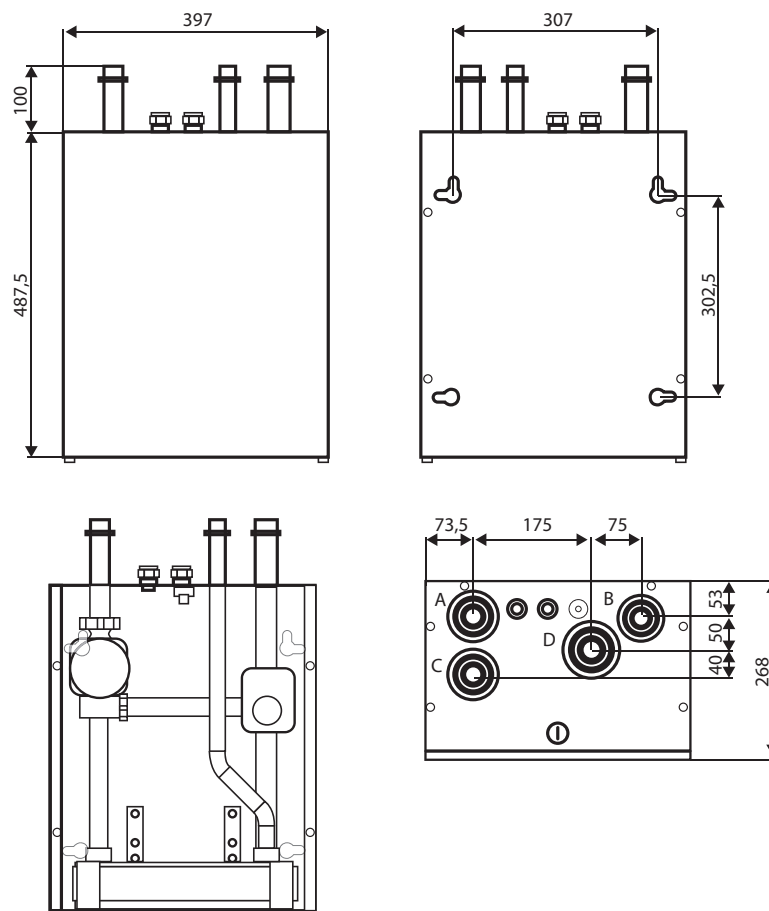


Abb. 1: Funktionale Abmessungen und Rohranschlüsse.

In Abbildung 2 und Tabelle 2 ist der in einem separaten System installierte Kühlkreis dargestellt. Abbildung 3 zeigt das System mit integriertem Kühl- und Heizkreis.

Tabelle 2, Position	Bezeichnung
1	Kühlmodul
2	Kühlkreis
3	Wärmepumpe
4	Erdwärme
5	Kombinierter Kühl-/Heizkreis

Das mit Erdwärme verbundene Kühlmodul mit separatem Kühlkreis. Für die meisten Anwendungen wird empfohlen, den Kälte-trägerkreis stetig unter Druck zu setzen, um Probleme zu vermeiden, die durch Luft im System hervorgerufen werden können.

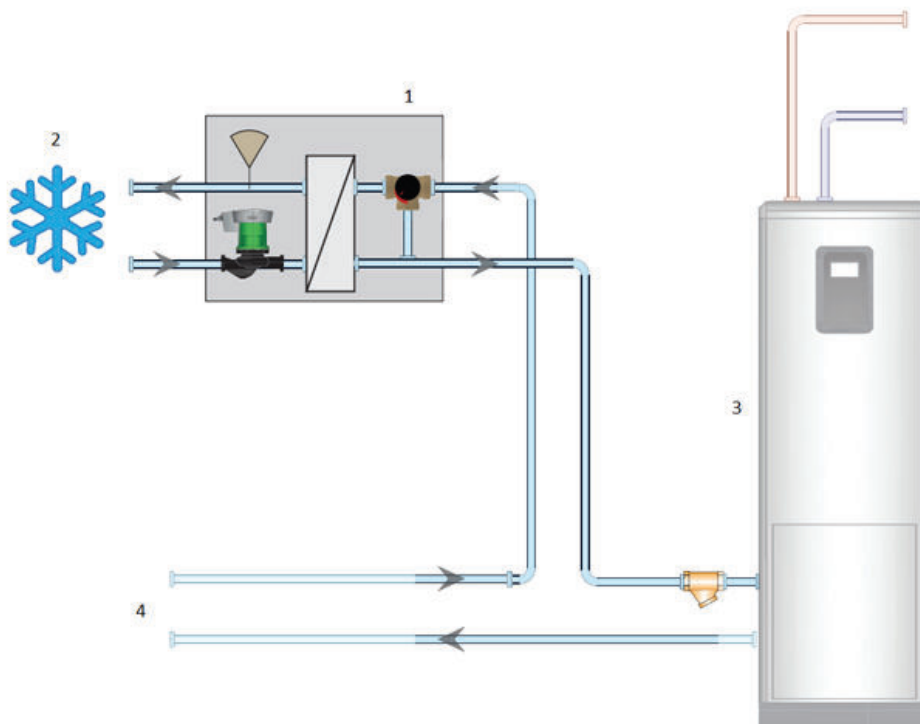


Abb. 2: Das mit Erdwärme verbundene Kühlmodul mit separatem Kühlkreis.

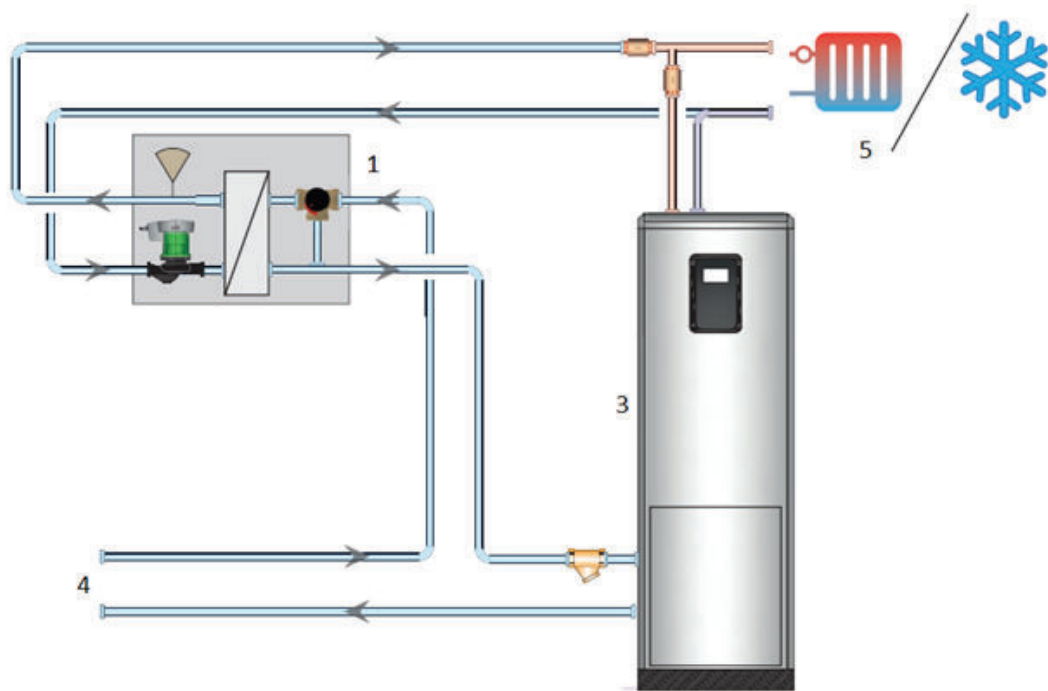


Abb. 3: Das mit Erdwärme verbundene Kühlmodul mit kombiniertem Kühl- und Heizkreis.

3 Elektroinstallation

3.1 Elektroinstallation

Kühlmodul mit EM3

In Abbildung 4 sind die elektrischen Anschlüsse des EM3 dargestellt. Eine vollständige Beschreibung finden Sie in der EM3-Dokumentation.

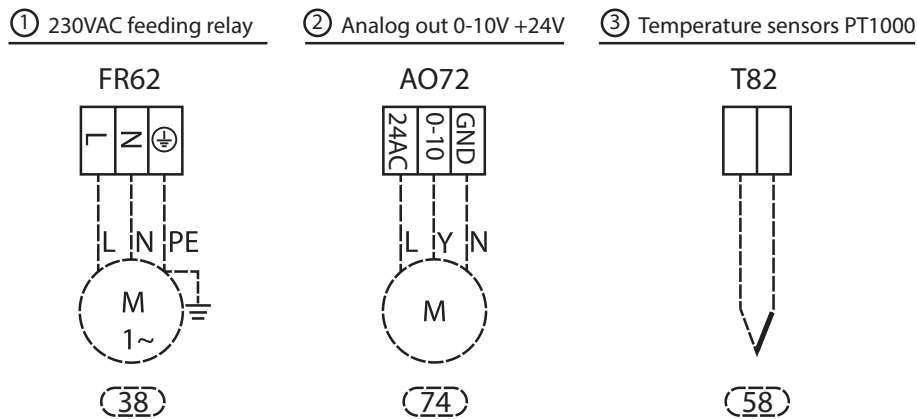


Abb. 4: Elektrische Anschlüsse der EM3-Karte.

1. Umwälzpumpe mit 230-Fütterungsrelais (Wechselstrom) (38), Kühlkreis
2. Analoger Ausgang 0-10V (74), Mischer Kühlung
3. Temperaturfühler PT1000 (58), Kühlkreis

Inbetriebnahme nach der Installation mit EM3:0

1. Login: Drücken Sie das Schloss-Symbol, geben Sie „607080“ ein und bestätigen Sie die Eingabe
2. Gehen Sie auf EINSTELLUNGEN/INSTALLATION und aktivieren Sie die Kühlung
3. Gehen Sie auf EINSTELLUNG/KÜHLUNG und schalten Sie die passive Kühlung ein
4. Nehmen Sie die gewünschten Einstellungen vor, beispielsweise:
 - A) Jahreszeitlich bedingte Kühltemperatur = Außentemperatur, auf die sich das jahreszeitlich bedingte Kühlintegral bezieht
 - B) Gewünschte Kühltemperatur = Zielvorgabe für die Regulierung des Vorlaufs der Kühlung
5. Starten Sie die Wärmepumpe neu und überprüfen Sie deren Funktion

Diese Seite wurde absichtlich leer gelassen.

4 Einstellungen für die Umwälzpumpe und das Mischerventil

4.1 Einstellungen für die Umwälzpumpe und das Mischerventil

Die Umwälzpumpe läuft automatisch. Durch Drücken der grünen Drucktaste an der Umwälzpumpe können Sie zwischen den Betriebsarten $\Delta p-v$, $\Delta p-c$ und einer konstanten Geschwindigkeit wechseln.

Verstellen Sie **nicht** die minimale Öffnung des Mischerventils. Dies könnte zur Folge haben, dass der Kälte­träger während der Heizperiode durch den Wärmetauscher fließt und dessen Einfrieren verursacht.

4.2 Einstellungen des Mischerventils

Wartungsinformationen:

Der DIP-Schalter des Mischerventilmotors 086L6382 ist bei Auslieferung wie folgt eingestellt (stellen Sie im Falle eines Austauschs sicher, dass diese Einstellungen korrekt sind):

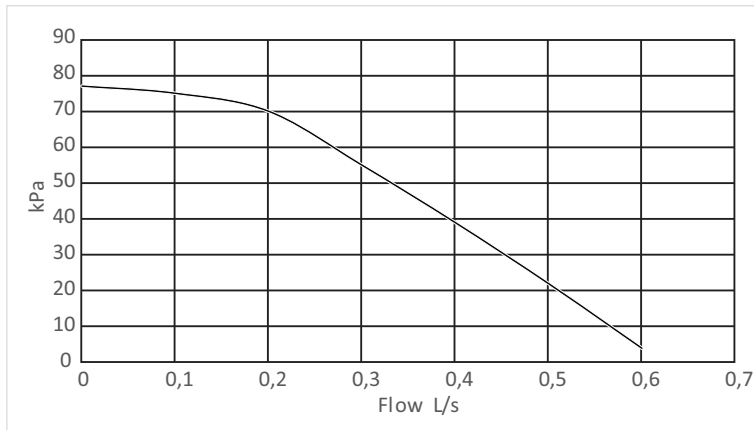
1. 45 s (ein)
2. CW (aus)
3. 0-10V (aus)
4. 0-10V (aus)

Installationshandbuch Modulbox Natural Kühlen
Cooling module, Passive PT 1000

5 Abfall des außen verfügbaren Drucks und des internen Drucks

5.1 Verfügbarer Druck außen an der Umwälzpumpe bei konstanter Geschwindigkeit III (Max)

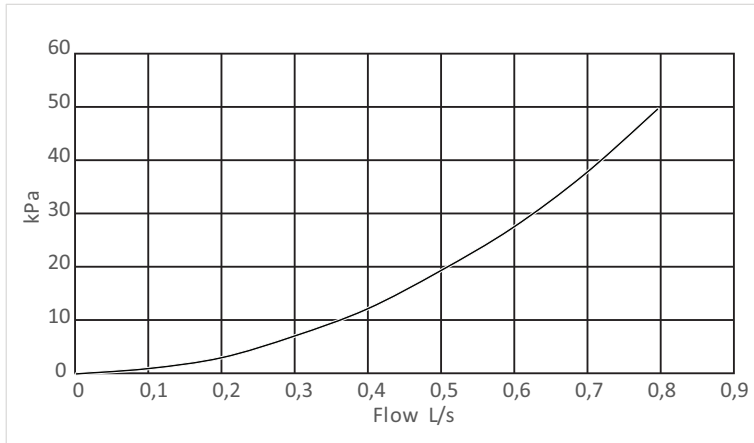
Wasserseite des Kühlmoduls



Wasserseite des Kühlmoduls	
Durchfluss, l/s	Differenzdruck (ΔP) außen, kPa
0	77
0,1	75
0,2	70
0,3	55
0,4	39
0,5	22
0,6	4

5.2 Innerer Druckabfall

Innerer Druckabfall über dem Kühlmodul (Kälteträgerseite) im Modus „Passive Kühlung“.



Kälteträgerseite des Kühlmoduls	
Durchfluss, l/s	Innerer Differenzdruck (ΔP), kPa
0	0
0,1	1
0,2	3
0,3	7
0,4	12
0,5	19
0,6	27
0,7	37
0,8	49

OCHSNER Energietechnik GmbH
Krackowizer Straße 4
A-4020 Linz Telefon: +43 5 07575-0
Email: kontakt@ochsner-energietechnik.com
Internet: www.ochsner-energietechnik.com

Die in Katalogen, Prospekten und anderen schriftlichen Unterlagen, wie z.B. Zeichnungen und Vorschlägen enthaltenen Angaben und technischen Daten sind vom Käufer vor Übernahme und Anwendung zu prüfen. Der Käufer kann aus diesen Unterlagen und zusätzlichen Diensten keinerlei Ansprüche gegenüber OCHSNER oder OCHSNER Mitarbeitern ableiten, es sei denn, dass diese vorsätzlich oder grob fahrlässig gehandelt haben. OCHSNER behält sich das Recht vor, ohne vorherige Bekanntmachung im Rahmen des Angemessenen und Zumutbaren Änderungen an ihren Produkten - auch an bereits in Auftrag genommenen - vorzunehmen. Alle in dieser Publikation enthaltenen Warenzeichen sind Eigentum der jeweiligen Firmen. OCHSNER und das OCHSNER Logo sind Warenzeichen der OCHSNER Energietechnik GmbH. Alle Rechte vorbehalten.
